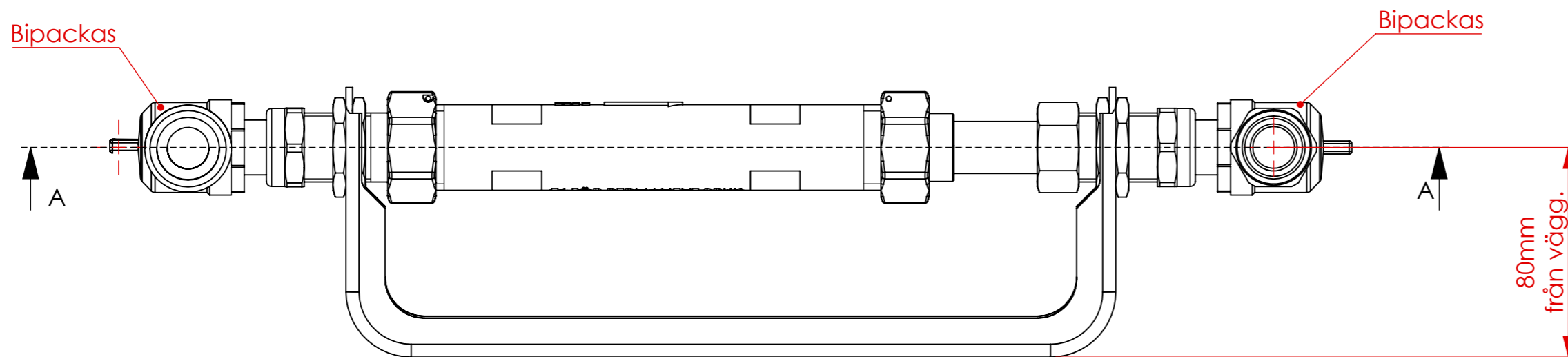
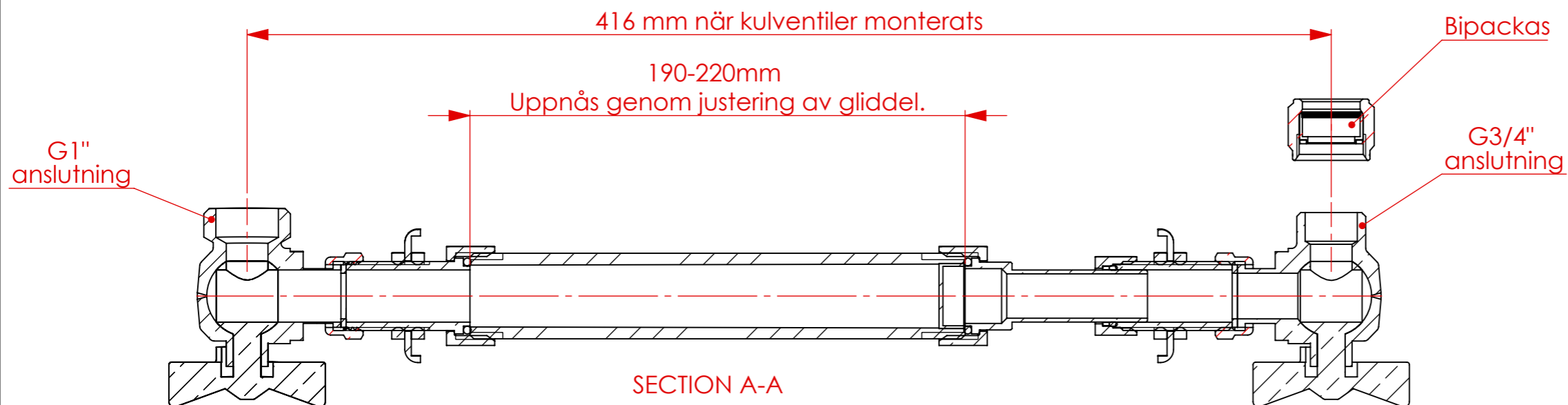



Nr.	Ant.	Ändr. och eller medd. nr	Datum	Inf.	Godk.
-----	------	--------------------------	-------	------	-------

Permissible deviations for basic size range acc ISO-2768-1				
Description and designation	0.5<dim<3	3<dim<6	6<dim<30	30<dim<120
fine (f)	±0,05	±0,05	±0,1	±0,15
medium (m)	±0,1	±0,1	±0,2	±0,3
coarse (c)	±0,2	±0,3	±0,5	±0,8
very coarse (v)	---	±0,5	±1	±1,5
Tol acc SS-ISO 228/1				
G 1/8"	G 1/4" - G 3/8"	G 1/2" - G 3/4"	G 1" - G 2"	G 2 1/4" - G 6"
inv: +0,282	+0,445	+0,541	+0,64	+0,64
Utv: -0,214	-0,250	-0,284	-0,36	-0,434



Art. Nr. 5208319 Vikt: 2143.41

Det.nr.		Ant.		Benämning		Material		Mod.nr. Ämne Dimension		Anmärkning	
Konstr.	Ritad	Kop.	Rev.	Stand.	Godk.	Skala	1:2		Ersätter	Ersatt av	
DR	AR										
								VAMCO-H med Kulventiler QN 2,5		Sheet: 1/1	Datum: 2008-06-26
										Ritn.-nr. 1-810-3 / 1	