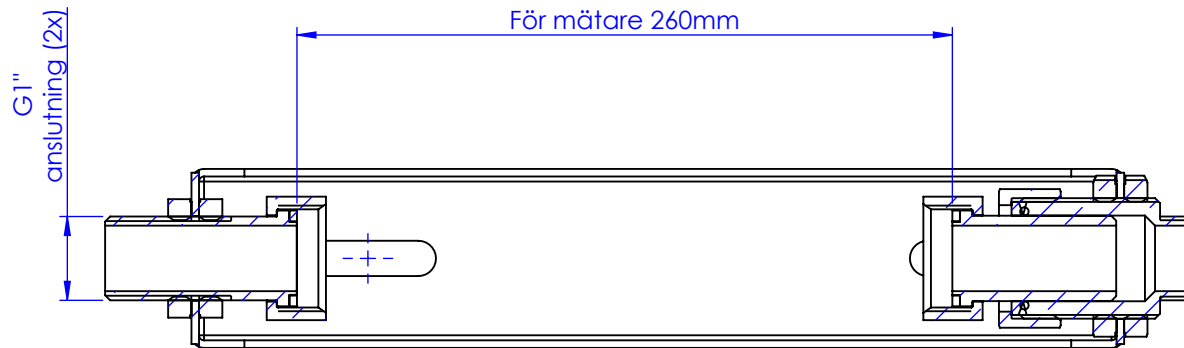
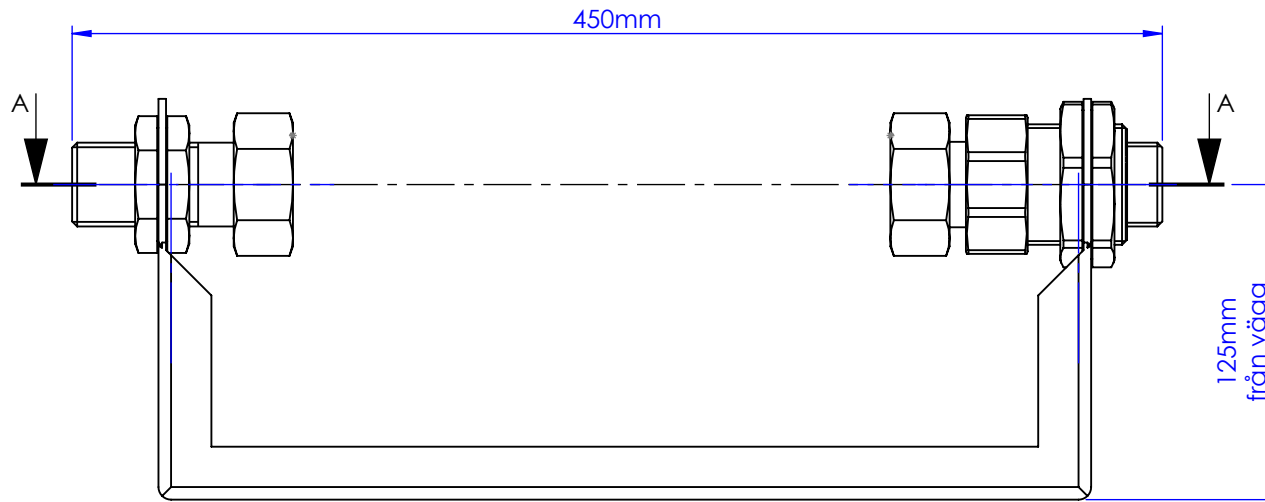


Permissible deviations for basic size range acc ISO-2768-1				
Description and designation	0,5<dim<3	3<dim<6	6<dim<30	30<dim<120
fine (f)	±0,05	±0,05	±0,1	±0,15
medium (m)	±0,1	±0,1	±0,2	±0,3
coarse (c)	±0,2	±0,3	±0,5	±0,8
very coarse (v)	---	±0,5	±1	±1,5
Tol acc SS-ISO 228/1				
G 1/8"	G 1/4" - G 3/8"	G 1/2" - G 3/4"	G 1" - G 2"	G 2 1/4" - G 6"
inv; +0,282	+0,445	+0,541	+0,64	+0,64
Utv; -0,214	-0,250	-0,284	-0,36	-0,434



SECTION A-A
SCALE 1 : 3

Tol. där ej annat anges:
SS-Iso 2768-1m
Gjutna ytor SS-Iso 2768-1c
Skarpa kanter brytes

Bearb ytor

3,2

Där ej annat anges

Art. Nr. 5208153

Vikt: 3252.05 g
Volym:

Det.nr.	Anta	Benämning			Material		Mod.nr.	Anne Dimension	Anmärkning		
Konstr.	Ritad	Kop.	Rev.	uppfölj	Stand.	Godk.	Skala	1:1	Ersätter	Ersatt av	
DR	DR										
ENZE								Vamco 10 m³		Sheet:	Datum
										1/1	2008-06-04
								Ritn.-nr.		1-910-0 / 1	

Nr.	Ant.	Ändring och/eller medd.nr.	Datum	Inf.	Godk.