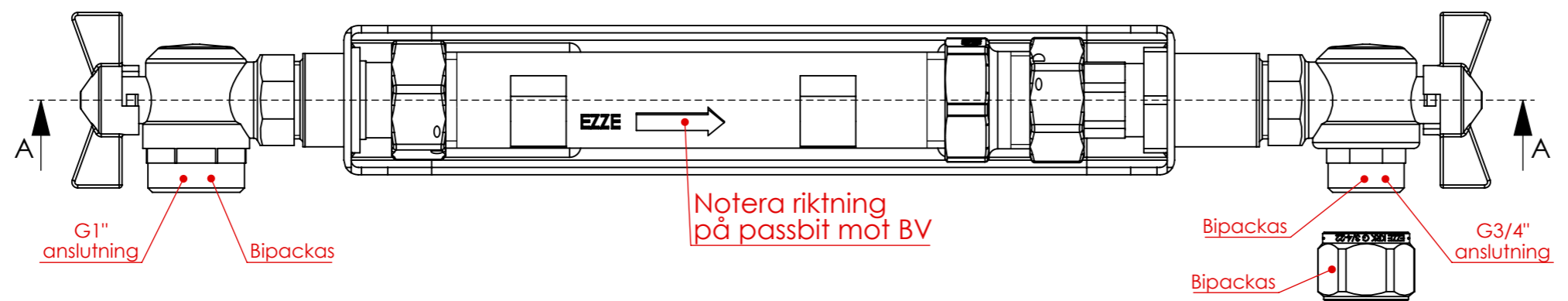
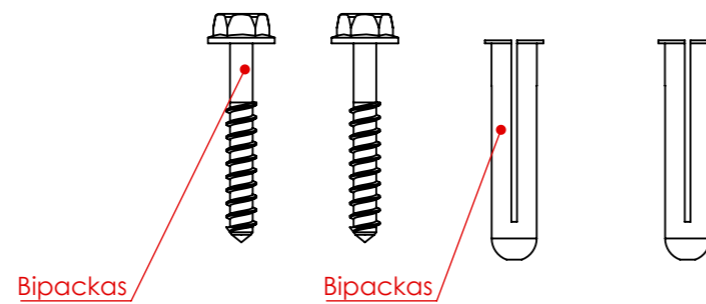
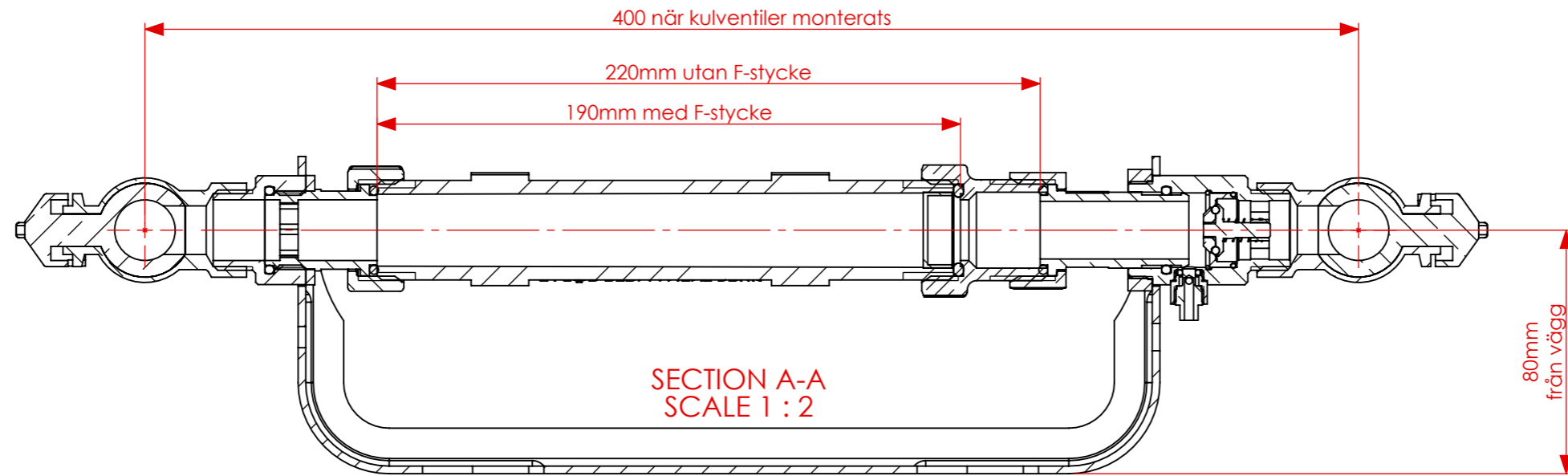


Permissible deviations for basic size range acc ISO-2768-1				
Description and designation	0,5<dim<3	3<dim<6	6<dim<30	30<dim<120
fine (f)	±0,05	±0,05	±0,1	±0,15
medium (m)	±0,1	±0,1	±0,2	±0,3
coarse (c)	±0,2	±0,3	±0,5	±0,8
very coarse (v)	---	±0,5	±1	±1,5
Tol acc SS-ISO 228/1				
G 1/8"	G 1/4"-G 3/8"	G 1/2"-G 3/4"	G 1"-G 2"	G 2 1/4"-G 6"
inv: +0,282	+0,445	+0,541	+0,64	+0,64
Utv: -0,214	-0,250	-0,284	-0,36	-0,434



Nr.	Ant.	Ändr. och eller medd. nr	Datum	Inf.	Godk.

Art. Nr. 4647913

Vikt: 2311.38



VAMCO-H med Kulventiler QN 2,5

Det.nr.		Ant.	Benämning			Material		Mod.nr. Ämne Dimension		Anmärkning	
Konstr.	Ritad	Kop.	Rev.	Stand.	Godk.	Skala	1:1	Ersätter	Ersatt av		
DR	DR								Sheet: 1/1	Datum 2009-08-18	
								Ritn.-nr.	1-810-5 / 1		